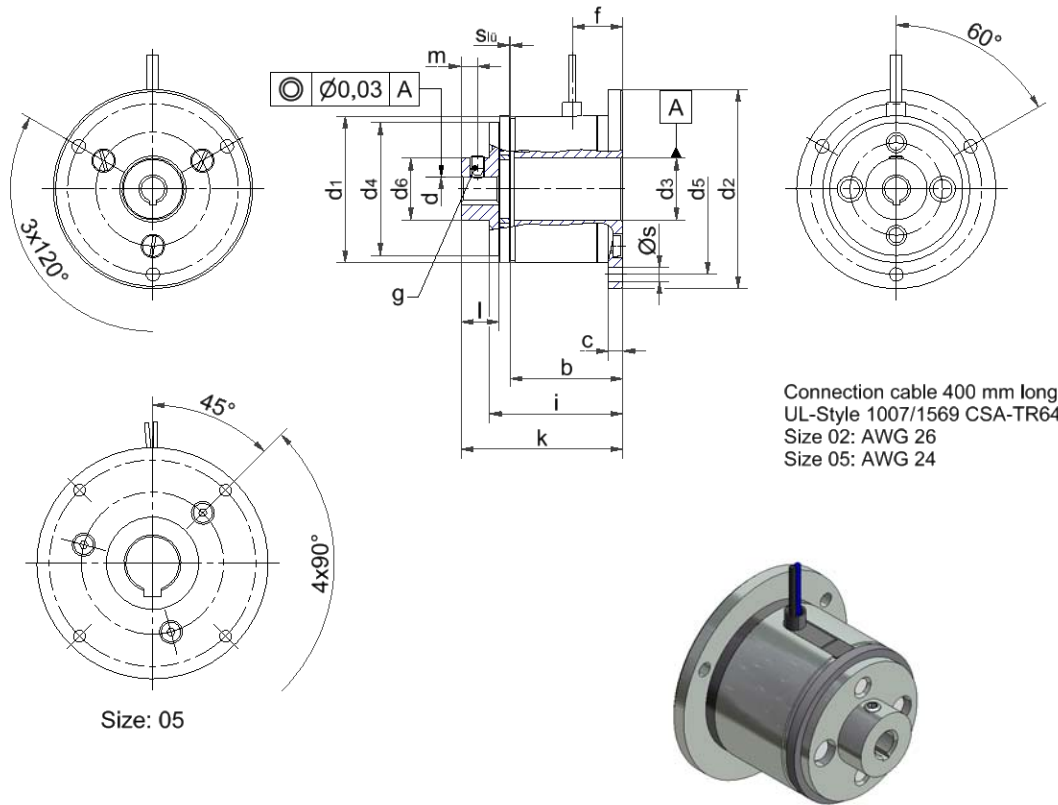


Permanent Magnet Brake Type 14.120.__.101



Size	M [Nm]	b	c	d H7			d1	d2 h9
02	0,6	23,7	3	5	6	8	31	42
05	4,5	30,5	2	10	12	15	54,5	65

Size	d3 H10	d4	d5	d6	f	i	k	l	m
02	13	28	36	13	10,7	28,1	34,25	8	3,5
05	26 *	50	58	24	12,7	36,7	45,7	12	5

Size	s	Slü	g DIN 916	P _{20°C} [W]
02	2,9	0,15	M3	4,8
05	3,4	0,2	M3	

Dimensions in mm

Keyway to DIN 6885/1 – P9

Standard voltage 24V +5%/-10% according to VDE 0580

Temperature class B (130°C)

* Size 05: d₃ H₈