

Kupplungs-Brems-Kombination mit
Hohlwelle

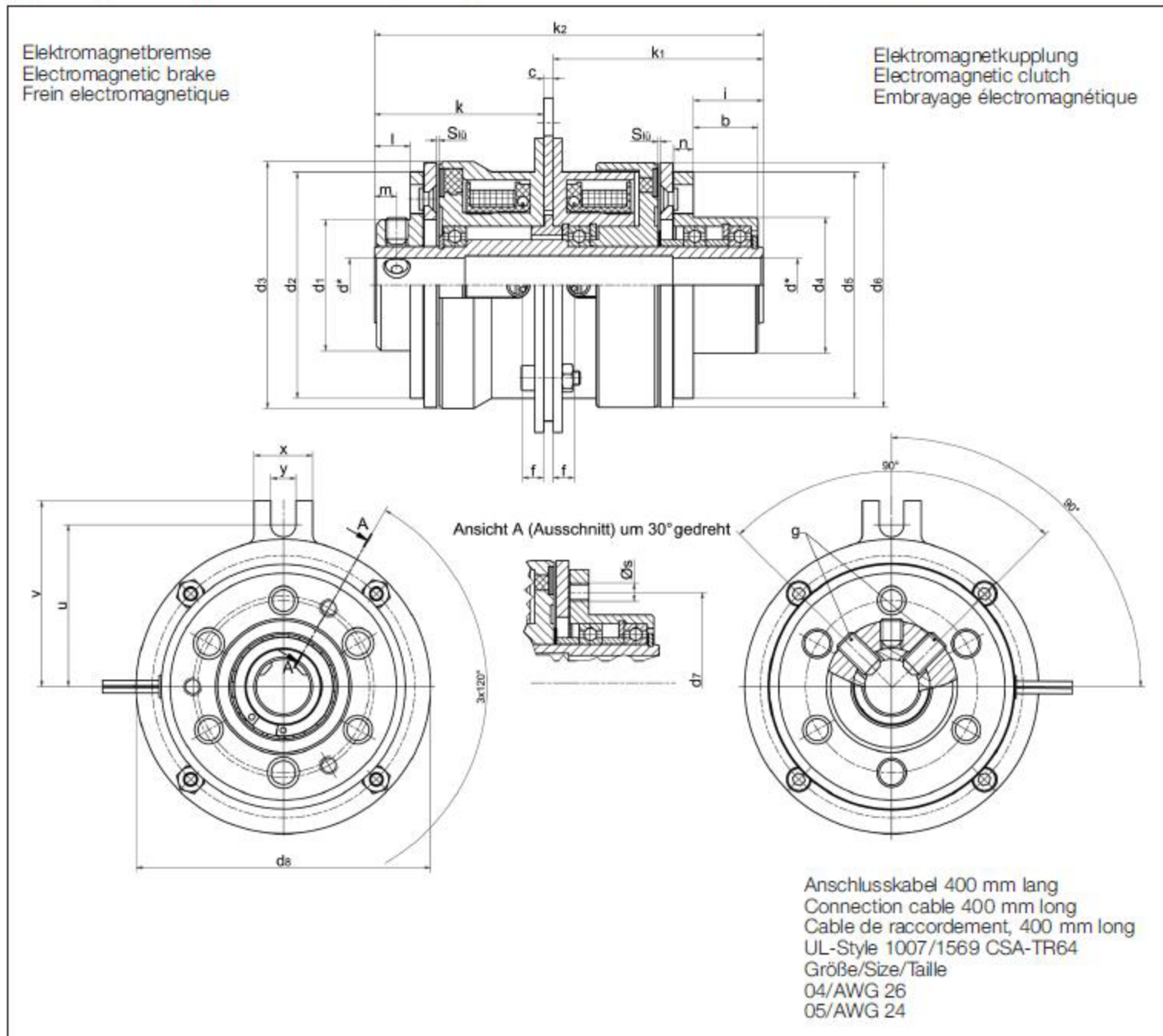
Clutch-brake-combination with
hollow-shaft

Embrayages freins électromagnétiques
Version d'arbre creux

Type 14.200.--.111

Dimensions

Dimensions



Größe Size Taille	M Kupplung Clutch Embrayage [Nm]	M Bremsen Brake Frein [Nm]	b	c	d H9	d ₁	d ₂	d ₃	d ₄	d ₅	d ₆	d ₇	d ₈	f
04	1.8	2.2	14.3	2	8	22	40	43.5	25	40	43	33	54	5.5
05	3.6	4.5	14.3	2	10/12	29	50	54.5	30	50	54	40	65	5.5

Größe Size Taille	g DIN 916	i	k	k ₁	k ₂	l	m	n	Ø s	S ₁₀	u	v	x	y
04	M4x8	15.3	36.3	45.7	84	7.9	4.6	5	M3	0.15	30.75	36	13	5.5
05	M5x10	15.5	37.5	46.5	86	8	5	4.3	M4	0.2	35.75	41	13	5.5

Maße in mm
d* Passung H9 auf 20 mm Länge

Dimensions in mm
d* tolerances H9: 20 mm long

Cotes en mm
d* tolerance H9 : 20 mm long